

CATRACA LUMEN

Características

- Fabricada em aço-carbono;
- Tratamento anti-corrosivo;
- Acabamento em aço inox nos braços;
- Fechadura para acesso aos componentes eletrônicos;
- Sistema de amortecimento do giro dos braços;
- Reforços estruturais;
- Fácil instalação;
- Travamento automático dos braços;
- Liberação feita através do reconhecimento da impressão digital;
- Opção para instalação de braços anti-pânico opcional;
- Guarda corpo opcional;
- Plataforma opcional;
- Cofre coletor opcional;
- Faz o gerenciamento do acesso de pessoas para locais de grande fluxo;
- Possui os recursos da lista de acesso, funções, feriados, mensagens específicas, horários de acionamento de sirene, tabelas de horários e escalas;
- Permite configuração da Catraca Invertida, para inversão do sentido de passagem pela catraca;
- Permite controle do sentido dos braços remotamente via aplicativo Web;
- Indicação sonora para as operações realizadas;
- O equipamento mostra no display e emite aviso sonoro para indicar a necessidade de revistar o usuário, podendo ser configurada a percentagem de sorteio;



- Recurso de Anti-PassBack para funcionamento off-line, não permitindo que os funcionários registrem mais de uma vez o mesmo acesso;
- Programação de até 100 funções diferentes para controle de acesso, para utilizar como indicativo do motivo da marcação de ponto;
- Sistema de acionamento da sirene através dos horários pré-programados;
- Pode trabalhar com comunicação direta com um computador (on-line), Stand Alone (off-line) ou intercambiar entre os dois modos caso seja necessário;
- Faz gerenciamento de acesso, até 15.000 matrículas;
- Capacidade de armazenamento para 8 milhões de eventos;
- Os dados são gravados em memória flash, memória com dispositivos internos de proteção de integridade e não volátil;
- Possui aplicativo web embarcado para configuração e coleta de dados no equipamento;
- Atualização de firmware (programa residente na placa do relógio) via Serial, USB ou ainda via software, evitando a remoção dos componentes do equipamento;
- Nome da rede para fácil acesso ao Web Server, o que dispensa a digitação do ip do equipamento;
- Permite e coleta de dados via porta USB no próprio equipamento, aplicativo WEB ou via software;
- Possui recurso de cadastro dos usuários localmente no equipamento, através do próprio menu;
- Trabalha com vários modos de comunicação, sendo: TCP-IP 10/100 Mbits e Serial RS232 nativos na placa, WI-FI, 3G e GPRS (com o uso do Smart Henry). A comunicação serial tem duas opções de velocidades: 115.200 bps e 9.600 bps;
- Equipamento dotado de porta USB para importação e exportação de dados, que proporciona um meio rápido e fácil para configuração do equipamento e coleta de eventos.

Operacional

- Cofre coletor opcional: Cofre coletor de crachás, que efetua a leitura do cartão RFID Proximidade ou RFID Smart Card Contactless e realiza recolhimento do cartão antes de liberar saída do visitante;
- Braços anti-pânico opcional: Braços articulados que caem na posição vertical para passagem dos usuários quando não há energia vinda da rede elétrica;
- Leitor biométrico com sensor ótico, resistente a riscos e desgastes, de 500 DPI e capacidade de armazenamento de 1000 digitais, sendo opcional 9.500 ou 19.000 digitais;

- Leitor de cartões RFID Smart Card Contactless 13,56 Mhz, opcional;
- Leitor de cartões RFID Proximidade padrão Unique (125 kHz), opcional;
- Leitor de código de barras, com suporte a cartões de 3 a 20 digitais nos padrões 2 de 5 intercalados e 3 de 9, opcional;
- Sistema biométrico pode trabalhar no modo 1:N, onde o reconhecimento é feito apenas com a apresentação da biometria, bem como no modo 1:1 onde é feita a prévia informação da matrícula e em seguida a apresentação da biometria;
- Sistema de monitoramento de status: via software ou pelo aplicativo Web, sendo possível verificar quantidade de colaboradores, quantidade de biometria, quantidade de digitais cadastradas e tamanho do módulo biométrico entre outros;
- Sistema de busca e filtragem dos funcionários no aplicativo WEB;
- Recurso de cartão administrador, onde facilita o acesso ao menu de configuração do equipamento por meio de registro de acesso;
- Possui controle de acesso do usuário através da validação do cartão;
- Sistema de registro com confirmação por senha de acesso ou senha de pânico;
- Possui recurso de conexão no modo servidor ou no modo cliente.
- Sistema inteligente de gerenciamento do usuário auxilia no cadastro e na alteração dos funcionários;
- Menu de ajustes do equipamento dotado de senha de acesso padrão, permite ser alterada via menu e aplicativo embarcado;
- Sistema de relógio em tempo real (RTC), com opção de ajuste da data e hora, configuração do horário de verão. Com recurso de backup em bateria de lítio, mantendo a data e hora correta, caso o equipamento seja desligado;
- Sistema interno de monitoramento dos níveis das tensões e de travamento do processador;
- Equipamento possui display gráfico de cristal líquido de 16X2 pixel com sistema de iluminação (Backlight);
- O teclado possui 12 teclas no padrão telefônico e 4 teclas adicionais de função;
- Acompanha fonte externa 14.5 v para alimentação do equipamento;
- Sistema de No-break, opcional, com recurso de corte inteligente da bateria;
- Mensagem do equipamento em modo Stand By pode ser personalizada;
- Suporte para exibição de mensagem padrão no acesso, sendo possível configurar uma mensagem personalizada, uma saudação ou a matrícula do usuário;

- A Configuração de avisos sonoros de áudio podem ser customizados, via importação de arquivo (.wav), opcional;
- Permite configura até 256 acionamentos para sirene;
- Sistema de expansão para relês, entradas digitais e leitores, opcional;
- Contém menu interno de configurações, para ajustar o funcionamento da comunicação e realizar cadastro de digitais no próprio relógio;
- Realiza controle dos horários dos funcionários por meio de tabelas de horários e períodos;
- Integração da catraca com outros softwares: o equipamento pode ser integrado a qualquer software desenvolvido sobre o SDK para integradores fornecidos pela Henry.

Ambiente

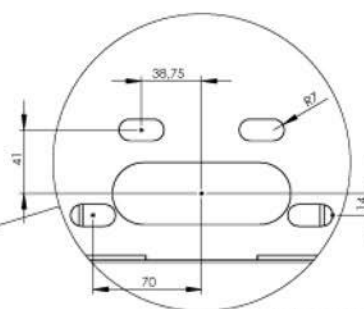
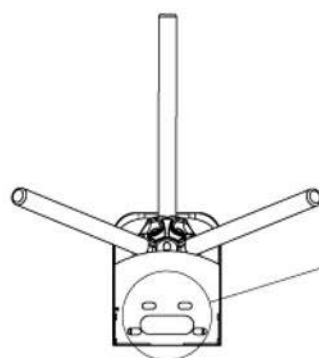
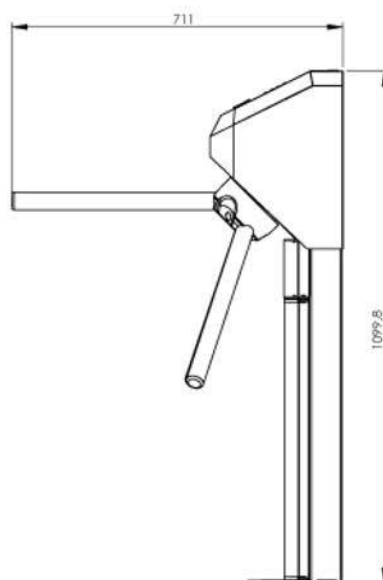
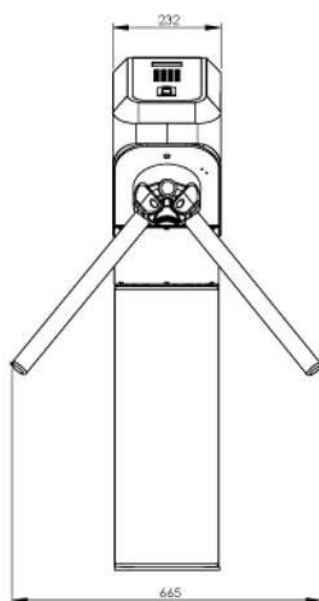
- Temperatura de operação: -15°C a 55°C (sem condensação);
- Temperatura para estocagem: -20°C a 60°C;
- Faixa de umidade para funcionamento: 0 a 95%;
- Nível aceitável de luz para funcionamento: 3.000 Lux.

Elétrica

- Fonte chaveada: 90 a 265 V AC~;
- Tensão de operação: 14,5 V;
- Potência média: 8,7 W;
- Consumo médio de corrente: 600 mA;
- Bateria interna: 12 V para alimentação em caso de falta de energia (No-Break interno) Opcional.

Medidas do Produto

- Altura: 104,6 cm;
- Profundidade: 72,9 cm;
- Largura: 64 cm.



DETALHE B
ESCALA 1 : 3