



HENRY PLUS

Características

- Possui calendário perpétuo, com opção de configuração do horário de verão;
- O equipamento é 100% seguro contra fraudes e tem um funcionamento muito simples e auto-explicativo;
- Menus de configuração e manutenção protegidos por senha;
- Permite ajuste para diversos tipos de cartões, inclusive semanais;
- Possui 99 horários programáveis para cada tipo evento;
- Faz a verificação automática da quinzena no cartão;
- Recarrega automaticamente a bateria e avisa ao usuário quando há falta de energia vinda da rede elétrica para funcionamento do equipamento;
- Sistema exclusivo de desligamento automático para proteção da bateria, impedindo a descarga total da mesma, evitando assim o desgaste prematuro;
- Preservação das configurações, em caso de desligamento total do equipamento;
- Estrutura resistente e durável em aço tratado com pintura Epóxi;
- Tampa inteiramente em plástico ABS;

Operacional

- Tempo de retenção de dados: o equipamento utiliza EEPROM para armazenamento de dados, que oferece tempo de retenção de dados superior a 200 anos;
- Tempo de retenção da data e hora: possui uma bateria (juntamente com a placa) com autonomia de 12 meses para preservação dos dados de data e hora, em caso de desligamento total do equipamento;
- Teclado: 3 botões, sendo dois internos para configuração do equipamento e um botão externo para mudança manual da coluna de impressão;

- Display: cristal líquido 16 caracteres x 2 linhas com backlight opcional;
- Tipo de impressão: matricial de 9 agulhas;
- Horários de sirene: Permite a programação de até 99 horários de sirene, com tempo de disparo configurável de 00 a 59 segundos;
- Horários para indicação de atraso: programação de até 99 horários limites para impressão de uma indicação de atraso no cartão;
- Horário de verão: permite a programação para mudança do horário de verão automático;
- Horário de posicionamento do cartão: permite configurar o horário em que deverá ocorrer a transição da posição de impressão da linha do cartão (mudança de dia);
- Opção de posicionamento da coluna automática: permite a programação de até 99 horários de mudança automática da coluna do cartão, ou seja, em horários pré-definidos ele faz mudança automática da posição de impressão (Entrada Manhã, Saída Manhã, Entrada Tarde, Saída Tarde, Entrada Extra e Saída Extra);
- Ajuste de impressão: ajuste milimétrico da posição vertical e horizontal de cada espaço a ser impresso no cartão;
- Impressão: automática (não requer qualquer comando externo);
- Ajuste linha 0 e linha vazia do cartão: permite um ajuste de forma que o primeiro dia do cartão possa estar em qualquer uma das 32 posições possíveis do cartão mensal (7 posições do cartão semanal);
- Símbolo de atraso: possui 8 diferentes símbolos para indicação de atraso;
- Calendário perpétuo: gerencia a passagem dos dias da semana, meses e anos de modo a que a data no equipamento seja sempre válida;
- O equipamento possui uma bateria de NiCd com capacidade de manter a data e hora correta por 12 meses no caso de desligamento total do mesmo;
- Mensagem scroll: permite a configuração de uma mensagem de até 32 caracteres a ser exibida no display. A mensagem se movimenta da direita para a esquerda, como se estivesse “rolando” pelo display;
- Opção de senha para configuração: programação de uma senha de 6 caracteres para bloquear o acesso aos menus de ajuste;
- Opção de auto teste: imprime em todas as posições do cartão testando todas as posições de impressão assim como o próprio equipamento;
- Permite ainda o teste do acionamento (sirene);
- Desligamento automático: permite configuração de 0 a 240 segundos

para hibernação do equipamento quando se encontra sem energia vinda da rede elétrica.

Ambiente

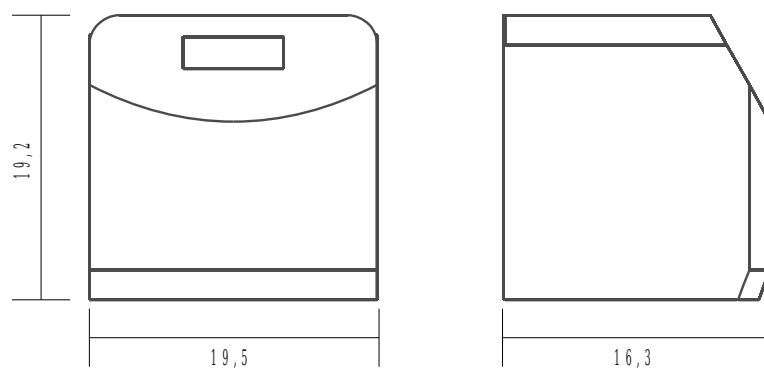
- Temperatura de operação: -15 °C a 55 °C (sem condensação);
- Temperatura para estocagem: -20 °C a 60 °C;
- Faixa de umidade para funcionamento: 0 a 95%;
- Nível aceitável de luz para funcionamento: 3.000 Lux;
- Ventilação: não exige ventilação.

Elétrica

- Fonte chaveada: 90 a 265 VAC;
- Tensão de operação: 12 Volts;
- Potência média: 1,3 W em Stand By e 20 W em operação;
- Bateria interna: 12 V para alimentação em caso de falta de energia (No-break);
- Tempo de funcionamento sem energia: 12 horas (funcionamento direto, gerando 400 impressões diárias).

Medidas do Produto

- Peso: 4,880 kg;
- Altura: 19,2 cm;
- Profundidade: 16,3 cm;
- Largura da base: 19,5 cm.



Medidas da Embalagem

